



Scopedocument Domein Grondwatergebruik (GU)

Versie 0.6

Datum 1 mei 2020
Status Concept
Auteurs E. Simmelink, P. P. Kuiper, A. Vijverberg, I
Fransen, R. Schipper
Review R. Boot, F. Terpstra
Programmabureau Basisregistratie Ondergrond,
ministerie van BZK



Basisregistratie
Ondergrond

Wijzigingenblad

datum wijziging	auteur	wijziging in het kort	§ en/of paginanr.
		versie 1.1	
		versie 1.2	

Inhoudsopgave

PROCLAIMER	4
1. BESCHRIJVING VAN HET REGISTRATIEDOMEIN	5
2. HET (KETEN)WERKPROCES WAARIN GEGEVENS VAN RO'S BINNEN HET REGISTRATIEDOMEIN WORDEN GEPRODUCEERD	7
3. STAKEHOLDERS	9
4. BESTAANDE SOFTWARESYSTEMEN	12
5. BESTAANDE REGISTRATIES	13
6. WETTELIJK KADER EN SCOPEKEUZES	15
7. RELEVANTE STANDAARDEN	21
8. RELEVANTE DOCUMENTATIE	23
9. INHOUDELIJKE KEUZES OP HOOFDLIJNEN	24
10. AANPAK EN LANGETERMIJNPLANNING	29
BIJLAGE 1: PRINCIPES VOOR DE MATE VAN STANDAARDISATIE	31
BIJLAGE 2: WERKWIJZE BEHEER SCOPEDOCUMENTEN	33
BIJLAGE 3: KEUZELEIDRAAD INSPIRE	34

Proclaimer

Dit scopedocument markeert het begin van de ontwikkeling van de BRO-standaarden van de registratieobjecten binnen het registratiedomein Grondwatergebruik. Doel van dit scopedocument is het informeren van belanghebbenden over onder meer de inhoud van het registratiedomein, de relevante kaders zoals wetgeving en standaarden, en scoping en planning.

Het scopedocument wordt opgesteld in overleg met de belanghebbenden en vervolgens besproken in de domeinbegeleidingsgroep (DBG) en de programmabegeleidingsgroep (PBG). Uiteindelijk stelt de programmastuurgroep BRO het scopedocument vast.

De ontwikkeling van de BRO-standaard voor de registratieobjecten binnen dit registratiedomein vraagt mogelijk om keuzes die afwijken van datgene wat in dit scopedocument staat beschreven. Dit is inherent aan de gekozen werkwijze (Agile/Scrum) én aan standaardiseren in het algemeen. Voortschrijdend inzicht vraagt om nieuwe keuzes om binnen de beperkingen van tijd en geld tot een levensvatbare standaard te komen. Mocht het om fundamentele bijstellingen gaan ten opzichte van dit scopedocument, dan worden deze voorgelegd aan de programmastuurgroep. Voor het overige wordt bijsturen gezien als onderdeel van de reguliere standaardiseringswerkzaamheden.

Bij de ontwikkeling van de BRO-standaard hanteert het team standaardisatie een aantal principes voor de mate van standaardisatie. Deze principes vindt u [in bijlage 1](#). Voor het beheer van alle scopedocumenten geldt een uniforme werkwijze. Die is vastgelegd [in bijlage 2](#).

De uiteindelijke standaarden van registratieobjecten binnen dit registratiedomein worden opgesteld in overleg met de belanghebbenden, besproken in de domeinbegeleidingsgroep (DBG) en de programmabegeleidingsgroep (PBG). Uiteindelijk stelt de programmastuurgroep BRO de standaarden vast. De definitieve keuzes en mogelijke afwijkingen van het scopedocument zijn daarmee inzichtelijk voor alle belanghebbenden.

1. Beschrijving van het registratiedomein

Het gebruik van de belangrijke hulpbron grondwater is wettelijk geregeld. Het onttrekken van grondwater en het infiltreren ervan hebben direct invloed op de omvang van de voorraad grondwater. Voor deze vormen van gebruik is vandaag de dag een vergunning nodig onder de Waterwet. In een aantal gevallen met kleinere onttrekkingsvolumina volstaat een meldingsplicht. In de toekomst gaat de Omgevingswet het wettelijk kader vormen voor deze vergunningen/meldingen.

Het domein Grondwatergebruik beslaat in de eerste plaats de gegevens van de onttrekkings- en infiltratieinrichtingen die onder de verleende vergunningen en onder deze meldingen vallen.

Ook meer indirecte vormen van gebruik van de hulpbron grondwater vallen in dit domein. Meer specifiek wordt het gebruik van de warmtecapaciteit van het grondwater bedoeld voor de opslag van warmte en/of koude, oftewel bodemenergiesystemen. Voor zover dat met zogenaamde "open bodemenergiesystemen" gebeurt wordt dat gebruik ook gedekt door de Waterwet. Voor het gebruik middels zogenaamde "gesloten bodemenergiesystemen" geldt een meldingsplicht onder andere wettelijke kaders, te weten het Activiteitenbesluit (gebaseerd op Wet milieubeheer) of het Besluit lozen buiten inrichtingen. Ook hiervoor vormt de Omgevingswet in de toekomst het wettelijk kader.

In Hoofdstuk 6 staat de uitwerking van deze wettelijke kaders en de gevolgen van die kaders voor de scopebepaling van de verschillende soorten grondwatergebruikssystemen.

Registratieobjecten in dit domein en hun onderlinge samenhang

Binnen dit domein worden twee registratieobjecten onderscheiden van het type "constructies" (wet BRO artikel 21). Dit zijn het Grondwatergebruikssysteem (GUF - Ground water Usage Facility) en Grondwaterproductiedossier (GPD- Ground water Production Dossier)

Grondwatergebruikssysteem

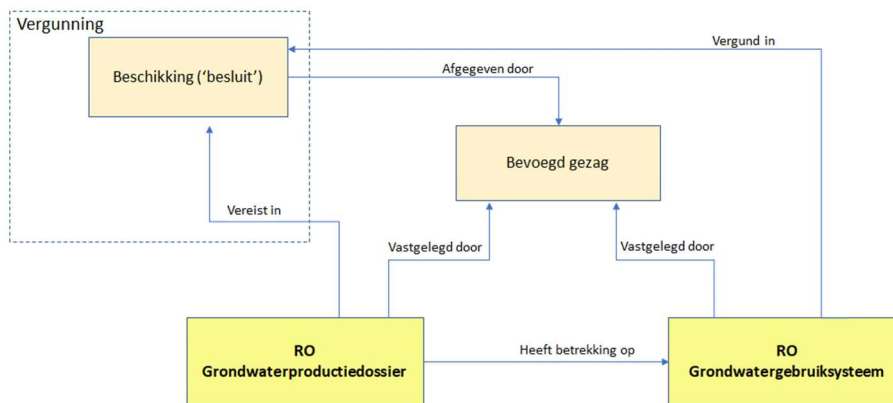
Een grondwatergebruikssysteem is een systeem voor direct of indirect gebruik van het grondwater. Onder direct gebruik wordt verstaan het onttrekken van grondwater of het infiltreren van water in de ondergrond. Onder indirect gebruik valt het benutten van de warmtecapaciteit van het grondwater; een voor dat doel ingericht systeem heet een gesloten bodemenergiesysteem. Het registratieobject is een systeem waarvoor het bevoegd gezag een vergunning heeft verleend (en een beschikking) heeft afgegeven of die bij het bevoegd gezag formeel is aangemeld. Voor deze systemen dienen op grond van wettelijke verplichtingen (zie H.6) door systeemeigenaar (vergunningnemer / meldingsplichtige of zijn/haar

adviseur) of een aantal systeembeschrijvende gegevens te worden aangeleverd aan bevoegd gezag.

Grondwaterproductiedossier

Het registratieobject grondwaterproductiedossier omvat de in de loop van de tijd aan het bevoegd gezag op grond van wettelijke plicht gerapporteerde productiecijfers van een grondwatergebruikssysteem.

Het registratieobject grondwatergebruikssysteem heeft een eigen locatie; het grondwaterproductiedossier alleen indirect, omdat het is gekoppeld aan een grondwatergebruikssysteem. In de nadere uitwerking van de gegevensinhoud zal worden vastgesteld op welk niveau van het grondwatergebruikssysteem de productiegegevens daadwerkelijk gekoppeld wordt (op systeem- of puttengroep- of put-niveau).



Figuur 1 Samenhang van Registratieobjecten (in geel) binnen dit domein.

Het is niet mogelijk en niet noodzakelijk om een apart vergunningsregistratieobject van het type "gebruiksrecht (BRO wet artikel 20) te onderscheiden omdat:

a) bij een registratieobject van het type 'gebruiksrecht' er sprake moet zijn van een gebiedsbegrenzing waarvoor het gebruiksrecht geldt. In het vergunningskader van de Waterwet is daar geen sprake van : er wordt een vergunning verleend om op een bepaalde locatie een grondwater te gebruiken.

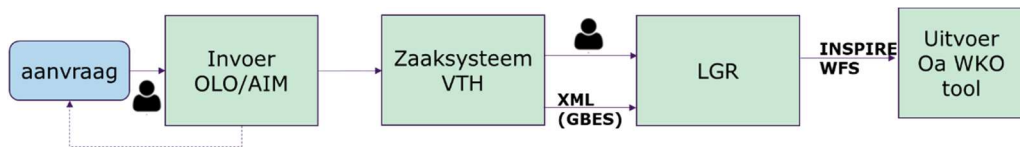
b) de relevante vergunningsgegevens die onderdeel worden van de IMBRO gegevensinhoud kunnen worden ondergebracht onder het Registratieobject Grondwatergebruikssysteem.

Note:Nog uitgezocht moet worden of in de Omgevingswet (net als in de Waterwet) er ook geen sprake is van een gebiedsafbakening voor een grondwatergebruikvergunning

In Hoofdstuk 9 staat voor beide registratieobjecten globaal aangegeven welke gegevens behoren tot de IMBRO gegevensinhoud (en welke buiten scope zijn).

2. Het (keten)werkproces waarin gegevens van RO's binnen het registratiedomein worden geproduceerd

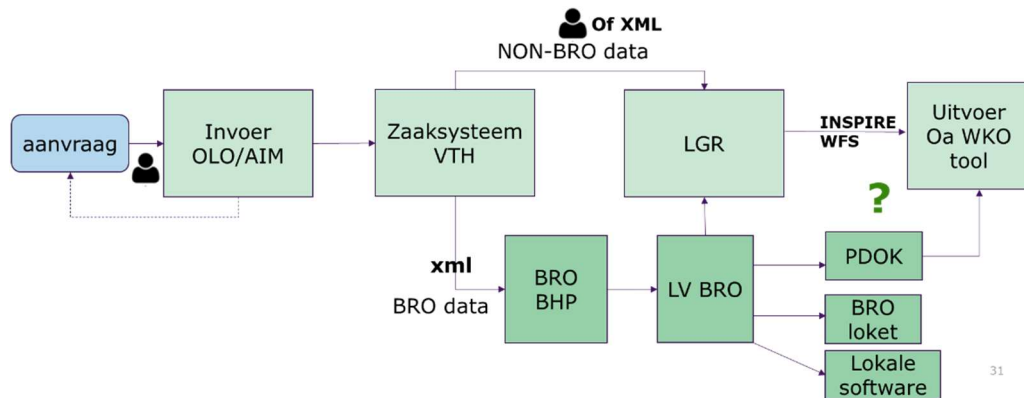
De huidige processtroom waarin de gegevens van GUF en GPD worden geproduceerd is weergegeven in onderstaand figuur:



De aanvraag van een vergunning of het doen van een melding door een vergunningnemer/melder wordt voorafgegaan door een ontwerpproces waarin de locatiekeuze en het technisch systeemontwerp wordt gemaakt. De aanvrager levert op basis van wettelijke plicht (zie H6) tav meldplicht of vergunningaanvraag de ontwerpgegevens aan aan bevoegd gezag via de portalen Omgevingsloket/ActiviteitenbesluitInternetModule. De gegevens worden ter beoordeling van de melding of aanvraag geregistreerd in de zaaksysteem van de bevoegd gezagen. Bevoegd gezagen beoordelen de aanvraag op compleetheid en haalbaarheid. Wanneer tot vergunningverlening wordt besloten wordt een beschikking afgegeven, waarna vergunningnemer het systeem kan realiseren. Indien er afwijkingen ontstaan tussen een ontwerp en gerealiseerd systeem (bijvoorbeeld omdat het filter van een onttrekkingsput in de praktijk op een andere diepte wordt geplaatst na de constatering dat zich op de ontwerpdiepte een slicht doorlatende kleilaag bevindt) worden de gerealiseerde gegevens doorgegeven aan bevoegd gezag. In de exploitatiefase wordt door vergunningnemer of melder de status van het systeem en de wettelijk verplichte productiegegevens aangeleverd aan bevoegd gezag.

Door een groot aantal bevoegd gezagen (maar dus niet alle) worden deze gegevens in het Landelijk Grondwater Register-LGR (zie H5) geregistreerd. Vanuit het LGR worden INSPIRE webservices beschikbaar gesteld waarmee bijvoorbeeld de WKO tool Bodemenergieinformatiesysteem) wordt 'gevoed'.

De mogelijk toekomstige processtroom waarbij de BRO onderdeel vormt van de gegevensstroom kan er als volgt uit zien:



In dit scenario worden de BRO gegevens vanuit de zaaksystemen van de bevoegd gezagen (de bronhouders) aangeleverd aan het bronhouderportaal. Na doorlevering naar de LV-BRO kunnen deze gegevens worden uitgegeven naar LGR (maar ook naar de standaard BRO uitgiftekanalen BROloket en PDOK).

3. Stakeholders

Het registratiedomein Grondwatergebruik kent de volgende stakeholders:

Bronhouders

Bestuursorganen die in hun rol als bevoegd gezag grondwatergebruiks vergunningen afgeven/meldingen registreren en gegevens ten aanzien daarvan moeten (laten) registreren in de BRO:

- Rijkswaterstaat
- Provincies
- Waterschappen
- Gemeentes

Dataleveranciers

Bestuurlijke samenwerkingsverbanden die een uitvoerende rol hebben in vergunningverlening, toezicht en handhaving (VTH) en daarmee namens bevoegd gezagen gegevens verzamelen en leveren aan de BRO:

- Regionale Uitvoeringsdiensten
- Omgevingsdiensten

Vergunningnemers

1) Publieke of private organisaties die op basis van een aan hun verstrekte vergunning dan wel door hun verstrekte melding aan bevoegd gezag een grondwatergebruikssysteem realiseren en gegevens ten aanzien daarvan produceren en moeten aanleveren aan bevoegd gezag:

- Drinkwaterbedrijven
- Grondwateronttrekkende industrie en landbouwbedrijven
- (Ondiepe) bodemenergie-exploitanten (bedrijven, ziekenhuizen, overige instellingen)
- Aannemers
- ...

2) Alle private organisaties die een adviserende/ontzorgende rol hebben in het ontwerp, realisatie en beheersproces voor vergunningnemers en die in die rol (meestal op contractbasis) relevante gegevens ten aanzien van grondwatergebruikssystemen produceren:

- Marktpartijen: advies- en ingenieursbureaus, veldwerkbureaus
- Kennisinstellingen

Gebruikers

1) Bestuursorganen die geregistreerde grondwatergebruiksgegevens uit de BRO verplicht moeten gebruiken:

- Rijksoverheidsorganisaties, gelieerd aan een ministerie, onder andere:
 - o RIVM
 - o Rijkswaterstaat
 - o Staatsbosbeheer
 - o Ministerie van Defensie
 - o Ministerie van I&W
 - o Ministerie van LNV
- Provincies
- Waterschappen
- Gemeentes
- Regionale uitvoeringsdiensten/omgevingsdiensten
- RVO

3) Private organisaties die ofwel een adviserende/uitvoerende rol hebben in grondwatervraagstukken van bestuursorganen of andere private organisaties, ofwel vanuit hun eigen behoefte grondwatergebruiksgegevens willen gebruiken:

- Drinkwaterbedrijven
- Grondwateronttrekkende industrie
- (Ondiepe) bodemenergie-exploitanten (bedrijven, ziekenhuizen, overige instellingen)
- Natuurterreinbeheersorganisaties
- Exploitanten van ondiepe minerale delfstoffen (zand/grind/klei)
- ProRail
- Gasunie en nutsbedrijven
- Marktpartijen: advies- en ingenieursbureaus, veldwerkbureaus
- Kennisinstellingen, universiteiten en adviescommissies
- Brancheorganisaties, zoals VEWIN (waterbedrijven), BodemenergieNL
- NGO's zoals Greenpeace en Milieudefensie
- Burgers of burgerorganisaties

Gremia

De stakeholders zijn georganiseerd in de volgende overlegstructuren en kennisuitwisselingsplatformen:

- *Werkgroep LGR*
- *Brancheorganisatie bodemenergieadviseurs Bodemenergie.nl*
- *Brancheorganisatie waterbedrijven VEWIN*•
- *STOWA Adviesgroep Watersysteemanalyse*: deze adviesgroep adviseert de Programmacommissie Watersysteemonderzoek van STOWA op het gebied van modellering en watersysteemanalyses. De focus van de adviesgroep ligt op:
- *UvW Themagroep Grondwater en Ondergrond*: een strategisch en beleidsmatig platform van de waterschappen voor uitwisseling van kennis en ervaring.
- *Werkgroep Stedelijk Grondwater*: deze landelijke werkgroep is een onafhankelijk forum voor uitwisseling van kennis op het gebied van stedelijk grondwater. De werkgroep organiseert regelmatig bijeenkomsten met wisselende onderwerpen.

- *Nederlandse Hydrologische Vereniging*: deze beroepsvereniging bevordert de uitoefening van de hydrologie, de wetenschap die de kringloop van het water boven, op en onder het aardoppervlak bestudeert.
- *Contactgroep Putten*: dit overlegorgaan van puttenexperts van de Nederlandse (en een aantal Vlaamse) drinkwaterbedrijven besteedt ook aandacht aan de technische aspecten van grondwatermonitoring.
- *NHI-programmateam, NHI-uitvoeringsteam en NHI-begeleidingscommissie database*: in deze groepen, die zijn ingesteld vanuit het Nederlands Hydrologisch Instrumentarium, zijn de opdrachtgevende organisatie, de uitvoerende organisaties en stakeholders op het gebied van database-ondersteuning vertegenwoordigd.

4. Bestaande softwaresystemen

Ontwerp

Ten behoeve van ontwerp van grondwatergebruiksystemen worden door vergunningnemers en/of hun adviseurs simulatie software gebruikt waarmee grondwater/temperatuurstroming wordt gesimuleerd, zoals FeFlow, Visual ModFlow en Earth Energy Designer.

Vergunningverlening Toezicht en Handhaving (VTH)

In het vergunningstraject wordt, nadat gegevens via portalen zoals Omgevingsloket/ActiviteitenbesluitInternetModule zijn aangeleverd, door bevoegd gezagen of hun uitvoeringsdiensten gebruik gemaakt van commerciële zaakssystemen.

Mozard zaakstysteem

Het webbasd Mozard zaakstysteem is gebaseerd op de uitgangspunten van zaakgericht werken en voldoet aan de standaarden van het GFO zaken (Gemeentelijk Functioneel Ontwerp) en de RGBZ (Referentiemodel Gemeentelijke Basisgegevens Zaken). Middels o.a. het doorlopen van statussen, het zetten van checks, het vullen van kenmerken en het toevoegen van documenten, wordt de zaak behandeld in het zaakstysteem. Het Mozard Zaakstysteem is NEN 2082 gecertificeerd.

Squit 2020 Squit XO

De Squit 20/20 Suite is een zaakstysteem voor het omgevingsdomein waarin bouwprojecten, vergunningverlening, toezicht, handhaving en de ondergrond afgehandeld kunnen worden. Het systeem heeft drie deelproducten die zijn gericht op 1. Procesondersteuning 2. Het Omgevingsdossier 3. De Samenwerkingsruimte.

5. Bestaande registraties

In de wet BRO is vastgelegd dat de gegevens uit de registraties DINO (van TNO-GDN) en BIS (van WENR) ingebracht moeten worden in de BRO, voor zover de informatie relevant is en voldoet aan de gegevensinhoudelijke eisen. Voor dit registratiedomein geldt echter dat noch DINO, noch BIS gegevens bevatten die onder dit domein vallen.

Daarnaast staat in de wet BRO dat organisaties historische gegevens met terugwerkende kracht in mogen brengen. Hiervoor geldt geen verplichting. Uitgangspunten zijn dan wel dat:

1. de gegevens voldoen aan de gegevensinhoudelijke eisen, Kwaliteitsregime IMBRO/A (zie H9)
2. een bestuursorgaan de bronhouderverantwoordelijkheid draagt voor deze gegevens.

Landelijk Grondwater Register (LGR)

Het LGR is een grote landsdekkende digitale kaartenbak waarin de toestand van het grondwatervoorraadbeheer van de provincie of het waterschap, op enig moment is vast te stellen. De gegevens in het LGR geven inzicht in de individuele vergunning of melding. De vergunning (het feitelijke besluit) zelf is niet opgenomen in het systeem. De gegevens over de daadwerkelijk onttrokken hoeveelheid geven inzicht in de omvang van de onttrekkingen in een bepaald gebied. Ook zijn deze gegevens de wettelijke en noodzakelijke basis voor het opleggen van de provinciale grondwaterheffingen. een groot deel van de bevoegd gezagen registreren hun gegevens tav vergunnings en meldingsplichtig grondwatergebruik in het LGR . Het LGR bevat gegevens van grondwatergebruiksystemen met verschillende gebruiksdoelen. Globaal gezien omvat het LGR gegevens van:

- 96000 onttrekkingen (drinkwater, industriewater, beregening/veedrenking, bronbemaling, bodem/grondwatersanering)
- 230 infiltraties
- 2000 combinatie van onttrekking/infiltratie (incl. retourbemaling?)
- 15000 open bodemenergiesystemen
- 16000 gesloten bodemenergiesystemen

De gegevensinhoud van LGR overstijgt de beoogde gegevensinhoud van de BRO, omdat LGR niet alleen gegevens van algemeen belang herbergt, maar ook allerlei administratieve en financiële beheersgegevens van de vergunningen en meldingen die alleen voor bevoegd gezag van belang zijn.

De inhoud van het LGR is af te nemen via (InSpire compliant)uitgifte webservices.

Onderkend is dat het meerwaarde heeft om historische gegevens uit het LGR te migreren naar de BRO.

Zaaksystemen en lokale databases

Bevoegd gezagen die geen gebruik maken van het LGR, beheren hun gegevens in hun lokale zaaksystemen (zie H4). Ook zijn er bevoegd

gezagen/uitvoeringsdiensten die eigen lokale databases hebben, waarin zij bijvoorbeeld de gegevens van open bodemenergiesystemen beheren.

Onttrekkingen database Nationaal Hydrologisch Instrumentarium

Deze database/webservice is een initiatief van de gezamenlijke Nederlandse drinkwaterbedrijven, met als doel om gegevens van grondwateronttrekkingen op een uniforme manier en vanaf een centrale plek beschikbaar te stellen aan hydrologen en grondwatermodellereurs. Met de NHI-GWO database en webservice functionaliteit kunnen grootschalige grondwateronttrekkingsgegevens in Nederland opgevraagd worden. Gegevens in het LGR wordt in de praktijk (van grondwatermodellereurs) als minder bruikbaar voor modellering beoordeeld. onder andere omdat de rapportage frequentie van geproduceerde hoeveelheden richting LGR te grofmazig is. De NHI-GWO webservice is ontwikkeld door KWR Watercycle Research Institute en wordt beheerd door Deltares. De onttrekkingen-database is nog niet landsdekkend. De database is momenteel gevuld door/voor Brabant Water en WML, Vitens is bezig de database te vullen. Deze gegevens zijn waarschijnlijk actueel, en qua scope nog beperkt tot de onttrekkingen t.b.v. drinkwatervoorziening. Voorzien is dat de database verder wordt gevuld, en ook wordt uitgebreid voor industriële winningen.

6. Wettelijk kader en scopekeuzes

Het RO Grondwatergebruikstelsel is onderdeel van de vierde tranche van de BRO, welke op 01-01-2022 in werking treedt. Op dat moment is de OmgevingsWet (hierna OW) en het Besluit Activiteiten Leefomgeving (hierna BAL) operationeel en vormt zij het juridische kader rond de het RO grondwatergebruik. Ten tijde van het schrijven van dit scopedocument is dat evenwel nog niet het geval en is de Waterwet vigerend.

Wet- en regelgeving bepalen welk orgaan bevoegd gezag is, welke activiteiten vergunning- of meldingsplichtig zijn en (op hoofdlijnen) welke gegevens wanneer aan het bevoegd gezag aangeleverd moeten worden. In dit hoofdstuk geven we een overzicht van deze zaken. Daarbij benoemen we zowel de huidige voorschriften. We onderscheiden twee soorten gegevens; enerzijds de vergunning- of meldinggegevens die éénmalig worden aangeleverd en anderzijds de productiecijfers die periodiek worden aangeleverd.

6.1 Eenmalige gegevenslevering ihkv Vergunningverlening en of Meldingsplicht

In de waterwet is in artikel 6.4 opgenomen welke grondwateronttrekking vergunningplichtig (industriële grondwateronttrekking groter dan 150.000 m³ per jaar, openbare drinkwatervoorzieningen en bodemenergiesystemen) zijn waarvoor de provincie bevoegd gezag is.

In artikel 6.5 van de Waterwet is opgenomen dat voor grondwateronttrekkingen niet benoemd in artikel 6.4, het waterschap bevoegd gezag is. Tevens wordt het Rijk genoemd als bevoegd gezag, in artikel 6.10a van het Waterbesluit is uitgewerkt in welke situaties het Rijk bevoegd gezag is.

Zonder algemene maatregel van bestuur zijn alle grondwateronttrekkingen vergunningplichtig, onafhankelijk van het gebruiksdoel en grootte. In artikel 6.6 van de Waterwet is opgenomen dat een bevoegd gezag een algemene maatregel van bestuur mag opstellen om af te wijken van de vergunningplicht. Voor waterschappen is dat de Keur (met de Omgevingswet wordt dat de Waterschapsverordening). Per waterschap is dus een verschil welke grondwateronttrekkingen vergunningplichtig zijn en welke meldingsplichtig zijn. (Volgens artikel 6.11 van het Waterbesluit moet een grondwater onttrekking minimaal gemeld worden, dit kan niet onder de zorgplicht)

In de Waterregeling is in artikel 6.27 opgenomen welke informatie zowel bij een melding als bij een vergunningaanvraag verstrekt moeten worden:

- Gegevens zoals benoemd in artikel 6.19 van de Waterregeling:

- Naam, adres, woonplaats, telefoonnummer en emailadres aanvrager
- Geografische aanduiding locatie grondwateronttrekking (mbv situatietekening, kaart met ligging tov omgeving, foto's of andere materialen)
- Omschrijving aard, omvang, reden en doel van de grondwateronttrekking
- Omschrijving aard en omvang van de gevolgen van de grondwateronttrekking
- Periode waarin de grondwateronttrekking plaats moet vinden
- In geval de grondwateronttrekking voor een ander wordt uitgevoerd, zijn naam, adres, plaats, telefoonnummer en emailadres
- In geval van machtiging, zijn naam, adres, woonplaats, telefoonnummer en emailadres
- Het doel waarvoor het te onttrekken grondwater wordt gebruikt;
- Het aantal bestaande en nieuwe putten;
- XY-coördinaten van de putten;
- Diepte geperforeerde gedeelte van filters t.o.v. maaiveld en NAP;
- Diameter en lengte van de filters;
- Pompcapaciteit in m³/uur en het te installeren vermogen in m³/uur per put;
- Maximaal te onttrekken hoeveelheden water per uur, per dag, per maand, per kwartaal en per jaar;
- Een beschrijving van de maatregelen of voorzieningen die zijn of worden getroffen om negatieve gevolgen van de onttrekking te voorkomen of beperken.

Indien het gaat om een bodemenergiesysteem moeten naast bovenstaande gegevens, moet volgens artikel 6.29 (BAL art.7.35) van de waterregeling ook het volgende overlegd worden bij het aanvragen van een vergunning of indienen van een melding:

- Gegevens zoals benoemd in artikel 6.28 van de Waterregeling voor het in de bodem brengen van water
- Het aantal bestaande en nieuw in te richten putten
- XY-coördinaten van de putten
- Diepte geperforeerde gedeelte van filters t.o.v. maaiveld en NAP;
- Diameter en lengte van de filters;
- Pompcapaciteit in m³/uur en het te installeren vermogen in m³/uur per put;
- Maximaal in de bodem te brengen hoeveelheden water per uur, per dag, per maand, per kwartaal en per jaar;
- De wijze waarop het wat in de bodem wordt gebracht
- Herkomst en samenstelling van het in de bodem te brengen water
- Een beschrijving van de maatregelen of voorzieningen die zijn of worden getroffen om negatieve gevolgen van het water in de bodem brengen te voorkomen of beperken.
- Capaciteit van de pomp waarmee het water in de bodem wordt gebracht in m³/uur

- Maximaal in de bodem te brengen hoeveelheden water, per uur, per dag, per maand, per kwartaal en per jaar
- De wijze waarop water in de bodem wordt gebracht
- Samenstelling van het in de bodem te brengen water
- Hydrologische effecten van het in de bodem te brengen water
- Temperatuur van het in de bodem te brengen water (gemiddeld, maximum en minimum)
- Omvang warmte- en koude behoefte waarin het bodemenergiesysteem voorziet
- Energierendement in SPF (Seasonal Performance Factor), dat bodemenergiesysteem zal behalen bij voorzien gebruik, schriftelijk verklaring van de installateur

6.2 Periodieke gegevenslevering van productiecijfers

Naast wat aangeleverd moet worden voor het kunnen aanvragen van een vergunning of indienen van een melding is in het Waterbesluit in artikel 6.11 ook vastgelegd welke gegevens aangeleverd moeten worden gedurende de uitvoering van de handelingen (het onttrekken van grondwater) waarvoor de vergunning of melding van toepassing is.

- In elk kwartaal wordt de onttrokken hoeveelheid grondwater gemeten. De meter moet minimaal 95% nauwkeurig zijn.
- Voor kortdurende of seizoensgebonden onttrekkingen kan in de vergunning of middels maatwerk (een keur mag gezien worden als een maatwerkbesluit), mag een kortere tijdspanne worden gemeten, bijvoorbeeld per dag, per week of per maand.
- De gemeten hoeveelheden moeten jaarlijks voor 31 januari van elk jaar, of binnen een maand na beëindiging van de grondwateronttrekking worden aangeleverd aan het bevoegd gezag.
- Een provincie (middels de provinciale verordening) en een waterschap (middels verordening van het waterschap) mogen afwijken van de hierboven genoemde voorwaarde als het gaat om grondwateronttrekkingen waarvoor zij bevoegd gezag zijn.

Voor Bodemenergiesystemen gelden uitgebreidere verplichtingen voor het leveren van productiecijfers. Deze zijn in het BAL vastgelegd en in de BUM verder uitgewerkt. Voor vergunningplichtige Open Bodemenergiesystemen (Voorschriften 4, blz 58) moeten de volgende gegevens maandelijks worden geregistreerd. De geregistreerde gegevens moeten jaarlijks voor 1 april aan de provincie worden aangeleverd.

Voor OBES zijn dit maandcijfers van:

- Onttrokken grondwater(m³)
- In de bodem teruggebracht grondwater totaal (m³)
- In de bodem teruggebracht grondwater tijdens koel-bedrijf (m³)
- In de bodem teruggebracht grondwater tijdens verwarmings-bedrijf (m³)
- Maximaal uurdebiet (m³/h)
- Gespuid grondwater (m³)

- Maximale temperatuur van het grondwater dat in de bodem is teruggebracht (°C) (meting na het passeren van de warmtepomp)
- Gemiddelde temperatuur van het grondwater dat aan de bodem is onttrokken tijdens koelbedrijf (°C) (meting na het passeren van de warmtepomp)
- Gemiddelde temperatuur van het grondwater dat in de bodem is teruggebracht tijdens koelbedrijf (°C) (meting na het passeren van de warmtepomp)
- Gemiddelde temperatuur van het grondwater dat aan de bodem is onttrokken tijdens verwarmingsbedrijf (°C) (meting na het passeren van de warmtepomp)
- Gemiddelde temperatuur van het grondwater dat in de bodem is teruggebracht tijdens verwarmingsbedrijf (°C) (meting na het passeren van de warmtepomp)

Tevens moeten de energieproductie per maand, per jaar en voor de gehele levensduur van het systeem worden geregistreerd en één keer per jaar worden aangeleverd:

- Verwarmingsbedrijf: aan bodem toegevoegde koude (MWh)
- Koelbedrijf: aan bodem toegevoegde warmte (MWh)
- Energieverbruik ondergronds deel inclusief warmtepomp (kWh)
- SPF Productiviteit (kWh / m³)

Voor Gesloten Bodemenergiesystemen wordt onderscheid gemaakt tussen systemen groter dan 70KW en systemen kleiner dan 70 kW. Kleine systemen in woningen zijn vrijgesteld van het aanleveren van productiegegevens. Kleine systemen in de utiliteitsbouw en grote systemen leveren de volgende gegevens aan op basis van Bal-artikel 4.1138.

Bal-artikel 4.1138 geeft aan dat van de grotere gesloten systemen de volgende zaken geregistreerd en één keer per jaar voor april aangeleverd moeten worden bij het bevoegd gezag:

- de hoeveelheden warmte en koude die vanaf de datum waarop het gesloten bodemenergiesysteem in gebruik werd genomen aan de bodem zijn toegevoegd;
- het jaarlijks energierendement; en
- de gemiddelde temperatuur per maand van de circulatievloeistof in de leiding waarin de circulatievloeistof wordt teruggeleid naar de bodem.

6.3 Scopekeuzes

Het doel van de onttrekkingen (drinkwater, bluswater, veedrenking, beregening, proceswater, koelwater, bronbemaling) bepaalt dus niet zozeer welke gegevens al dan niet aangeleverd moeten worden aan bevoegd gezag (uitgezonderd de speciale eisen voor bodemenergie). Daarom is het voorstel om alle vergunningen of meldingsplichtige vormen van grondwatergebruik binnen scope van de BRO te plaatsen. Dit betreft naast onttrekkingen ook infiltratie, met als doel om het geïnfilterde water te hergebruiken.

Wet- en regelgeving geven bevoegd gezagen wel de mogelijkheid om met name t.a.v. 'kleine onttrekkingen' te specificeren/ te verbijzonderen in meldings- dan wel vergunningsplicht en eisen tav gegevenslevering.

Scopeissue 1: De vraag is of er sprake moet zijn van een ondergrens van 'grootte van onttrekking' waarbij 'kleine' onttrekkingen buiten scope van de BRO vallen.

De behoefte om 'kleine' onttrekkingen binnen scope van de BRO te zetten komt vanuit:

- gebruiksperspectief: een veelheid aan kleine onttrekkingen kan het grondwatersysteem significant beïnvloeden. Grondwatereffectstudies bijvoorbeeld zijn hierbij gebaat
- bestuursorgaan perspectief: zicht op kleine onttrekkingen in grondwaterbeschermingsgebieden en lokale kleine onttrekkingen voor menselijke consumptie zijn rapportageplichtig voor EU-KRW

Geconstateerd is dat:

- in de uitwerking van de verschillende waterschapskeuren en provinciale verordeningen de ondergrens tussen vergunningsplicht/meldingsplicht van deze onttrekkingen, verschillend is. Een generieke ondergrens op basis van deze ondergrens is dus niet mogelijk.
- ook meldingsplichtige onttrekkingen (relatief klein') dus relevant kunnen zijn
- het aanleveren van volgens de wet verplichte gegevens van met name de kleinere onttrekkingen en het toezicht en handhaving daarop door bevoegd gezagen niet overal optimaal plaatsvindt. Het betreft hier voornamelijk de waterschappen die de hiervoor benodigde capaciteit/middelen niet tot hun beschikking hebben.
- De optimalisatieslag die hiervoor nodig is waarschijnlijk een extra lastendruk bij met name waterschappen veroorzaakt.

Er ontstaat hiermee een afweging tussen 'lusten en lasten' waarover een besluit genomen dient te worden. Aan Dick Konings (BRO coördinator waterschappen) is de vraag gesteld om (via UvW) te inventariseren wat hierover de mening is bij de verschillende waterschappen.

Mogelijke oplossing is het toepassen van een groeimodel"voorlopig alleen grotere onttrekking in scope; later, in beheersfase ook kleinere onttrekkingen in scope nemen.

Bijkomende vraag is hierbij welke ondergrens daarbij dan logisch is; Wordt die grens bepaald door vergund volume per jaar (in m³/jaar) of vergund volume per jaar X vergunningsduur (totale hoeveelheid m³). Dit wordt nog nader onderzocht.

Scope issue 2; de vraag is of onttrekkingen van het gebruiksdoel Bodem- en/of grondwatersanering binnen dan wel buiten scope zijn.

In de Regels omtrent de Basisregistratie Ondergrond en het Besluit Basisregistratie Ondergrond staat dat de BRO 'voorlopig' respectievelijk 'vooralsnog' geen milieu(kwaliteit)informatie bevat. In het BRO programma staat het Domein Milieuhygiene op 'in onderzoek' Daarmee vallen op het eerste oog ook grondwatergebruiksystemen met gebruiksdoel Bodem- en/of grondwatersanering rondom milieuhygiënische projecten voorlopig buiten scope. Tegelijkertijd is geconstateerd dat deze onttrekkingen wel vergunningsplichtig zijn onder de Waterwet (en in toekomst Omgevingswet). Diverse stakeholders hebben daarnaast aangegeven ook deze onttrekkingen binnen scope te plaatsen. omdat deze onttrekkingen ook lokaal het grondwatersysteem beïnvloeden.

Scope issue 3 Perifere vormen 'grondwatergebruik' buiten scope

Met stakeholders is ook verkend of het wenselijk/haalbaar is om gegevens van niet vergunnings/meldingsplichtige perifere 'vormen van grondwatergebruik' (= activiteiten die het grondwatersysteem beïnvloeden/kennis geven over het grondwatersysteem) binnen scope te plaatsen. Op basis van deze verkenning is het voorstel om deze activiteiten buiten scope te plaatsen. Dit betreft:

- Hemelwaterinfiltratie
- Peilgestuurde drainage
- Onderbemaling
- Debietmetingen van natuurlijke bronnen

7. Relevante standaarden

Voor de BRO zijn een aantal generieke normen, standaarden en protocollen voor uitwisseling van informatie, techniek etc. relevant. Voorbeelden hiervan zijn IM-metingen, NEN3610. Deze zaken zijn in dit hoofdstuk niet benoemd omdat dit een generiek aspect van de BRO betreft.

Ten aanzien van dit domein bestaan er een aantal mogelijk relevante standaarden en normen voor het definiëren van de gegevensinhoud. De inhoud en de bruikbaarheid/toepasbaarheid ervan in de BRO wordt getoetst tijdens het standaardisatieproces.

AQUO (UM Aquo Waterwet)

Dit is een standaard voor het uitwisseling van gegevens tav aanvragen van waterwetvergunning; wordt gebruikt in het OLO, in zaaksystemen en LGR

BRL SIKB 2100 Mechanisch boren;

BRL SIKB 11000 Ondergronds deel Installaties bodemenergie;

BRL 12000 grondwateronttrekking bronbemaling

Dit zijn beoordelingsrichtlijnen voor het uitvoeren van boringen, inrichten van bodemenergiesystemen en van tijdelijke grondwaterbemalingen.

NEN NTA 8800 : rekenmethode energiestaat gebouwen

Voor de bepaling van de energiestaat van een gebouw is de rekenmethode NTA 8800 beschikbaar. NTA 8800 is een methodiek die van toepassing is op zowel nieuwbouw, bestaande bouw, woningbouw als utiliteitsbouw. De nieuwe methode vervangt een aantal bestaande methoden voor nieuwbouw en bestaande bouw, namelijk NEN 7120, Nader Voorschrift en ISSO 75.3. NTA 8800 volgt de Europese normen en vervangt de huidige EPC- en EI-indicatoren door de energiebehoefte per vierkante meter (kWh/m²).

INSPIRE

INSPIRE (Infrastructure for Spatial Information in Europe) is een initiatief van de Europese Commissie. Deelnemende landen werken hierin samen om standaarden te ontwikkelen die de uitwisseling van ruimtelijke gegevens makkelijker maakt voor het beleid over de leefomgeving. De gegevensinhoud van de BRO moet dan ook worden afgestemd met de INSPIRE standaarden voor ondergrondgegevens. In de volgende versie van het scopedocument geven we aan of we voor dit registratieobject een zgn 'mapping' of 'extend' gaan maken op de INSPIRE standaard voor grondwatergebruiksgegevens. Deze vallen onder het INSPIRE thema 'Faciliteiten voor productie en industrie'. Bij een mapping vertalen we de gegevensinhoud van het grondwaterstandonderzoek naar het INSPIRE

model. Bij een extend nemen we het INSPIRE model als uitgangspunt en breiden dat uit op de voor het grondwaterstandonderzoek benodigde punten. De gegevensinhoud van het LGR is INSPIRE compliant. Dit geeft mogelijk richting aan de standaardisatie van de registratieobjecten van dit domein.

8. Relevante documentatie

Nog nader uit te werken

Instructiehandleiding LGR

Waterwet en Omgevingswet info op wetten.nl

Vooronderzoek Bodemenergie - Kadaster

Vooronderzoek Architectuur Bodemenergie

Bodemplus.nl/bodemenergie

..

9. Inhoudelijke keuzes op hoofdlijnen

9.1. De BRO in relatie tot informatie uit het verleden, de toekomst en overige informatie

Voor de BRO maken we met belanghebbenden afspraken over welke gegevens we gaan uitwisselen.

IMBRO

Informatie die in de toekomst vanuit het wettelijk BRO-kader moet worden aangeleverd, valt onder in het IMBRO-regime.

IMBRO/A

Daarnaast is er informatie die in het verleden is vastgelegd: voor de bestaande archieven DINO (van TNO-GDN) en BIS (van WENR) bestaat een wettelijke verplichting om relevante informatie in de BRO in te brengen. Er is ook de mogelijkheid voor belanghebbenden om andere archieven op vrijwillige basis in te brengen. De eisen voor deze historische informatie leggen we vast in het IMBRO/A-regime.

Tijdens het standaardisatieproces wordt in eerste instantie gekeken naar de afspraken van IMBRO, en vervolgens wordt bekeken wat dit betekent voor reeds bestaande informatie. Zo krijgt men inzicht in de verschillen en kan men IMBRO/A bepalen.

9.2 IMBRO gegevensinhoud van Grondwatergebruikssysteem-GUF en Grondwaterproductiedossier-GPD

Het domein Grondwatergebruik omvat twee registratieobjecten: Grondwatergebruikssysteem (de systeem-kenmerken obv vergunning- of melding) en Grondwaterproductiedossier (periodieke gemeten productiecijfers).

Het RO Grondwatergebruikssysteem is bedoeld om afnemers van de BRO inzicht te geven in systemen die grondwater gebruiken. Dit gaat zowel om het directe (oppompen of infiltreren) als indirecte (warmtecapaciteit benutten) gebruik van grondwater. In dit registratieobject worden de volgende gegevens die een algemeen belang dienen, in IMBRO kwaliteitsregime vastgelegd:

- Geografische locatie: X Y coördinaten
 - **Nog uitwerken:** De noodzaak/wenselijkheid om laterale geometrie van bijv horizontale onttrekkingsputten, bodemenergiekorven of horizontale lussen en infiltratiekanalen vast te moeten/willen leggen
- Bevoegd gezag

- Systeemeigenaar (vergunning/meldinghouder)
- Gebruiksdoel
- Specificatie van technisch ontwerp, zoals put/filterdiepte, pompcapaciteit
- Gepland grondwatergebruik
 - (vergunde) hoeveelheden
 - energetische aspecten (indien van toepassing)
- Specificaties van gerealiseerde systeem, indien deze afwijkt van het ontwerp.
- Status van de systeem (vergund/ gerealiseerd/buiten gebruik etc) + datums
 - **Nog uitwerken:** Onderkend wordt dat bij bijvoorbeeld drinkwaterwinningen een verleende vergunning in subonderdelen (bijvoorbeeld diepte of deelgebied afhankelijk) in gebruik wordt genomen. Dit moet gegevensinhoudelijk uitgewerkt worden.

Te registreren grondwatergebruiksystemen kennen een inhoudelijke hiërarchie, waarbij een vergunning één of meer systemen/installaties kan omvatten. Een systeem/installatie bestaat uit één of meer putten, bronnen of lussen. Individuele putten, bronnen of lussen kunnen op hun beurt één of meerdere filters bevatten. Van dit hoogste detailniveau (filter) is het de vraag of dit geregistreerd moet worden ivm lastendruk.

Van vergunningplichtige systemen worden gegevens geregistreerd nadat de vergunning is verleend. Ook meldingsplichtige systemen zijn binnen scope.

RO Grondwaterproductiedossier is gericht op de periodieke registratie van het feitelijke gebruik van grondwater. Hierbij worden periodiek vastgelegd:

- verwijzing naar RO Grondwatergebruikstelsel
 - **Nog uitwerken:** op welk niveau (systeem/installatie/put) van het systeem de verwijzing moet liggen
- de hoeveelheid opgepompt of geïnfiltrerd water.
 - frequentie van registratie is in ieder geval jaarlijks, maar mogelijk per kwartaal of per maand

Buiten scope van IMBRO

Het voorstel is om de volgende aspecten buiten scope van de BRO gegevensinhoud te houden

- Gegevens van vergunningsaanvragen, voorafgaand aan vergunningverlening. Deze gegevens hebben nog geen formeel karakter, dienen daarmee nog geen algemeen belang (geen hergebruikswaarde) en ze hebben geen authentiek karakter.
- Gemodelleerde gegevens (stijghoogte en of thermische invloedsgebieden) worden niet geregistreerd. Vaststelling van deze gegevens is nog niet uniform/gestandaardiseerd. De authenticiteit van dit soort gegevens is nog niet te garanderen.
- Voor Grondwaterproductiedossier zijn energetische productiecijfers van bodemenergiesystemen buiten scope. Naar aanleiding van het

Vooronderzoek Bodemenergie is in de BRO Programmastuurgroep reeds besloten om deze gegevens buiten scope te laten.

De gegevensinhoudelijke onderdelen die buiten scope zijn, kunnen in de toekomst (in de beheerfase en na heroverweging) alsnog binnen scope komen van de IMBRO-gegevensinhoud van dit Domein.

9.3 Beheerfase standaarden

Uitkomst van het standaardisatieproces is een versie 1.0 van de standaard. Deze versie is het resultaat van afgewogen keuzes binnen de complexiteit van de vakgebieden, de verschillende heersende opvattingen binnen het werkveld en het verschil in volwassenheidsniveau van digitalisering bij belanghebbenden. De 1.0-versie is de standaard die wettelijk verplicht is.

Na implementatie van versie 1.0 begint het daadwerkelijke gebruik en zal de standaard verder ontwikkelen. De eisen en wensen voor doorontwikkeling kunnen een verschillende basis hebben, bijvoorbeeld:

1. Inhoudelijke wensen (scope) die in eerdere versies niet zijn opgenomen. Het gaat om gegevens die bij het registratieobject horen, maar waarvoor de tijd ontbrak om ze in een eerdere versie op te nemen. Het kan ook gaan om IMO-gegevens die onder het wettelijk regime en in de BRO worden geplaatst.
2. Verbeteringen in de gegevensuitwisseling om de kwaliteit van de uit te wisselen informatie te verhogen.
3. Verbeteringen die te maken hebben met de implementeerbaarheid en toepassing van de standaard.

Over de organisatorische invulling van het beheer en het beheerproces worden de komende periode nadere afspraken gemaakt.

10. Aanpak en langetermijnplanning

Nog aanpassen

Aanpak

De standaardisatie van een registratieobject gebeurt met een Agile-aanpak, die bestaat uit 17 sprints van vier weken. De twee sprints voor het opstellen van het scopedocument lopen parallel aan de negen sprints voor het opstellen van de gegevenscatalogus:

1. Twee sprints voor het opstellen van het scopedocument versie 0.9: een beschrijving van de afbakening, de wettelijke kaders, stakeholders, software en standaardomgeving van het registratieobject.
2. Negen sprints voor de informatieanalyse en het opstellen van versie 0.9 van de gegevenscatalogus IMBRO en (eventueel) IMBRO/A.
⇒ Optioneel: parallel 2 à 3 sprints voor het visualiseren en beschrijven van het totstandkomingsproces van de inhoud van het registratieobject in een storymap. De behoefte aan zo'n storymap wordt in een korte verkenningsfase per registratieobject vastgesteld.
3. Twee sprints voor het uitvoeren van de publieke consultatie van versie 0.9 van de gegevenscatalogus.
4. Twee sprints voor het verwerken van het resultaat van de publieke consultatie in versie 0.99 van de gegevenscatalogus.
5. Een sprint voor het definitief maken van de xsd's en de berichtencatalogus.
6. De ervaring leert dat de implementatie van het registratieobject door het bouwteam nog tot feedback op de standaard leidt, met name op de berichtuitwisseling. In de praktijk duurt dit twee sprints voor de bouw en één sprint voor de correctie van de standaard.

Iedere sprint eindigt met een sprintreview met belanghebbenden (bronhouders, afnemers, dataleveranciers, SW-leveranciers): online en fysiek wisselen elkaar af. Er is doorlopend feedback mogelijk op de standaard via de GitHub-site en via bilateraal overleg.

Afstemming op inhoudelijke hoofdlijnen vindt plaats via de domeinbegeleidingsgroep (DBG) Grondwater. Besluitvorming vindt plaats via DBG, algemeen overleg, programmabegeleidingsgroep en programmastuurgroep.

Planning

Bijlage 1: Principes voor de mate van standaardisatie

De reikwijdte van de standaardisatieactiviteiten is een blijvend punt van aandacht. De nodige eenvoud voor implementatie van de BRO enerzijds en de behoefte aan diep en breed gebruiksnut bij stakeholders anderzijds staan haaks op elkaar. De wet BRO geeft te weinig richting om inhoudelijke keuzes op te baseren.

Van de [12 eisen voor de basisregistraties](#) zijn de criteria voor inhoud, bereik, kwaliteit en transparantie van gegevens slechts globaal beschreven. Hierdoor is er veel ruimte voor interpretatie. Om meer houvast en duidelijkheid te geven aan de opdrachtgever (het ministerie van BZK), de stakeholders en aan het standaardisatieteam hebben de opdrachtgever en het team standaardisatie de volgende principes voor de standaardisatie-activiteiten van de BRO opgesteld:

Leidende principes vanuit de opdrachtgever

- Wetgeving op EU- en landelijk niveau
- Minimal viable product: keep it simple
- Bestuurlijke afwegingen:
 - beperking faalkosten: inzicht in de ondergrond (MIRT, HWBP)
 - draagt bij aan het Wettelijk beoordelingsinstrumentarium (WBI) primaire waterkeringen (Deltaprogramma)
 - ruimtelijke beperking: wat ligt waar? (onder andere Instrumenten Omgevingswet)
 - wat heeft impact op de fysieke omgeving (onder andere energietransitie)?
- Alleen statische, geen dynamische modellen

Principes omtrent proces

1. De opdrachtgever geeft bij aanvang van het standaardiseren van een domein of registratieobject de beoogde scope, de primaire gebruikersgroep(en), de bestaande afspraken en andere randvoorwaarden mee aan het standaardisatieteam, en bespreekt met het standaardisatieteam de uitwerking van de leidende principes op het standaardisatietraject.
2. Het standaardisatieteam volgt de scopewijzigingsprocedure:
 - a. het standaardisatieteam draagt bij aan het opstellen van de outline scope en business case.
 - b. het standaardisatieteam draagt bij aan het opstellen van de uitgewerkte scope en business case.
 - c. het standaardisatieteam stelt de keuze standaardisatieniveau op door bij aanvang van de werkzaamheden een scopedocument op te stellen samen met de belanghebbenden. De uitgangspunten van de opdrachtgever maken hier deel van uit.

3. Het standaardisatieteam werkt iteratief met stakeholders bij het ontwikkelen van de standaard.
4. Bij alle stappen stelt de PSG vast (advies aan de minister van BZK), de DBG en de PBG adviseren.

Principes omtrent inhoud

1. De minimale inhoud van een registratieobject hangt af van de doelgroep (stakeholders) en het gebruiksnut (beoogd doel). De opdrachtgever is hierin leidend: zie procesprincipe #1.
2. Bij de afweging van belangen (inhoudelijke keuzes) hanteert het standaardisatieteam de volgende prioriteiten:
 - kaders: EU-wetgeving, NL-wetgeving, kaders van de opdrachtgever, relevante normen en standaarden, interne consistentie BRO
 - stakeholders: afnemer, bronhouder, dataproducent, dataleverancier, softwareleverancier, beheerder, ketenvoorzieningen
 - gebruik: produceerbaar, herbruikbaar (door zoveel mogelijk derden), implementeerbaar, beheerbaar
3. Een beoogd gegeven dat niet definieerbaar is in gestructureerde gegevens komt niet in de BRO.
4. Een registratieobject wordt niet omvangrijker gemaakt dan nodig is voor het beoogde doel (*minimal viable product*).
 - a. Geen deelleveringen, tenzij...
 - b. Geen materiële geschiedenis, tenzij...
 - c. Geen verwijzingen naar andere registraties, tenzij...
5. Niet langer aan een registratieobject werken dan nodig is om #4 te bereiken.
6. Niet langer werken aan een registratieobject dan de overeengekomen timebox.
7. Wanneer verwacht wordt dat het beoogde resultaat niet binnen de timebox kan worden gerealiseerd, dan wordt de (her)prioritering op tijd bepaald met de opdrachtgever.

Bijlage 2: Werkwijze beheer scopedocumenten

- ⇒ Sinds 2018 stelt het team standaardisatie voor ieder registratieobject/deelverzameling aan het begin van het ontwikkeltraject een scopedocument op.
- ⇒ Versie 0.9x van het scopedocument wordt vastgesteld in de programmastuurgroep (PSG) op advies van de domeinbegeleidingsgroep (DBG) en op advies van de programmabegeleidingsgroep (PBG).
- ⇒ Na vaststelling door de PSG krijgt het scopedocument versienummer 1.0.
- ⇒ Het programmabureau BRO publiceert versie 1.0 op de BRO-website.
- ⇒ Het team standaardisatie houdt de wijzingen bij in een werkversie. De wijzingen volgen onder meer uit nieuwe inzichten en de voortgang van de ontwikkelwerkzaamheden. Het wijzigingenblad in het scopedocument laat zien wat de aanpassingen zijn. De werkversie '1.x' van het scopedocument is beschikbaar via GitHub.
- ⇒ Wanneer voldoende wijzigingen zijn opgenomen en het belangrijk is dat een actualisatie van het scopedocument beschikbaar komt via de BRO-website, wordt de bijgewerkte versie ter informatie, ter advies of ter vaststelling (afhankelijk van de aard van de wijzigingen) besproken in de domeinbegeleidingsgroep (DBG).
- ⇒ De DBG kan beslissen het scopedocument met een advies en vaststelling voor te leggen voorleggen aan de programmabegeleidingsgroep (PBG) en de PSG.
- ⇒ Na vaststelling van het scopedocument publiceert het programmabureau de nieuwe versie op de BRO-website.
- ⇒ Bij het opleveren van een gegevenscatalogus 0.99 aan de PSG (ter vaststelling) levert het team standaardisatie een consistent bijgewerkt scopedocument mee.
- ⇒ Na vaststelling van de catalogus door de PSG wordt het scopedocument niet meer bijgewerkt, tenzij in de tranche erna nog een aanvulling op de catalogus van het registratieobject volgt.

Bijlage 3: Keuzeleidraad INSPIRE

 criterium per registratieobject (RO): urgentie van de INSPIRE-compliance van het registratieobject	 Wel/niet nodig, wanneer	 G
Is het RO INSPIRE-plichtig? Zo ja, voor welke thema's? Uitgangspunt: actuele planning van RO's en tranches op het moment van toepassing van de leidraad.	Ja (2017 of 2020) + opsomming thema's/nee	
Is het RO een EU-prioriteit? Zo ja, wanneer dan? Waaruit blijkt dat? (context, criterium voor planning) 1. rapportageverplichting KRW e.a. (welke rapportage) 2. het RO is een prioriteit vanwege een specifiek EU-project (welk project?) 3. het RO staat op de prioritaire datasetlijst van INSPIRE.	Ja/nee Beschrijving	
Is er een risico op boete? (context)	Ja/nee Verhoogd, laag...	
Verwacht gebruik van de INSPIRE-dataset - buiten Nederland (aantal partijen, aantal lidstaten, etc.) wie dan? Grensoverschrijdend, cross border problematiek (context, criterium voor planning)	Beschrijving	
Is er een bestuurlijk risico/kans gegeven de keuze/planning voor implementatie maatschappelijk veld in NL, 2 ^{de} kamer, eigen departement, (context, criterium voor planning)	Ja/nee Beschrijving	

Criterium per registratieobject: voor keuze optie 1 of optie 2	Optie 1: mapping	Optie 2: in catalogus	
<p>Hoe hoog is de veranderlijkheid van het <u>datamodel</u> van het RO én van het INSPIRE-thema, hetzij vanuit EU hetzij vanuit NL. Norm: 1x pj = hoog. Vanaf 1x p3jr = midden. Vanaf 1x p5jr = laag.</p>	Hoog	laag	
<p>Hoe hoog is de veranderlijkheid van de <u>codelijsten</u> van het RO én van het INSPIRE-thema, hetzij vanuit EU hetzij vanuit NL. Norm: 1x/mnd = hoog, 1x/kw = midden, Vanaf 1x/jr = laag <i>Opmerking: bij INSPIRE gaan de codelijsten uit de standaard vanwege de veranderlijkheid en het vereiste proces.</i></p>	Hoog	laag	
<p>Is het RO een deel van een RO (deelverzameling) en welke optie is dan al geïmplementeerd voor het andere deel van het RO (met name relevant voor booronderzoek)?</p>	Consistentie	Consistentie	
<p>Is het RO een prioriteit binnen de BRO? (planning en tranches)</p>	Moet snel	We hebben de tijd	
<p>Impact op stakeholders (aanlevering én gebruik) bij ontwikkeling en beheer van de standaard/het RO. Norm: Veel = combinatie van zowel publieke als private partijen, interbestuurlijk, kennisinstituten (diversiteit van stakeholders) en meer dan vijf data aanleverende partijen; Weinig = een enkele categorie bronhouders en onder de vijf data aanleverende partijen</p>	Veel en diverse bronhouders / afnemers / dataleveranciers	Weinig en homogene groep bronhouders / afnemers / dataleveranciers	

Criterion per registratieobject: voor keuze optie 1 of optie 2	Optie 1: mapping	Optie 2: in catalogus	
<p>Toepasbaarheid van de door INSPIRE geleverde standaard/attributen, hoe dicht ligt het bij het beoogde model NL/BRO; combi van mate van overlap en verschil. Norm:</p> <ul style="list-style-type: none"> • Veel = veel overlap, veel verschil • Weinig = weinig overlap, weinig verschil 	Veel verschil	Weinig verschil	
Kwaliteit van het INSPIRE-model zelf (dit is een expertopinie door data analist/modelleur)	Matig, slecht	(heel) goed	
Thema INSPIRE EU 'staat tot' thema RO NL (kan om verschillend detailniveau gaan)	niet 1:1	1:1	
<p>Uitwerking in webservices, omvang, complexiteit (ontwikkeling). Het gekozen uitgangspunt is hierbij van belang:</p> <ol style="list-style-type: none"> een geharmoniseerde webservice per INSPIRE-thema of... Een INSPIRE-webservice per BRO RO. <p>Vraag: mag optie a binnen INSPIRE? Dat zou een versimpeling betekenen...? Actie: Wideke zoekt uit wat volgens INSPIRE kan, dit resultaat afstemmen met Erik van der Zee voor de BRO architectuur. Daarna dit criterium bijwerken.</p>	Eenvoudig (tweemaal)	Complex (een)	
<p>Uitwerking in webservices, omvang, complexiteit (beheer) i.g.v. vernieuwing datamodel (EU of NL).</p> <p>→ Zie hierboven</p>	Complex (tweemaal) Omvangrijk	Eenvoudig (een)	

CONCLUSIE voor registratieobject XXX